

YENİ CS60 AKILLI KAMERA-SENSÖRÜ

Kullanım alanları:

ENDÜSTRİYEL ALANLARDA, İÇ VE DIŞ ORTAMLARDA DAR ALANLARDA DOĞRU VE DOKUNMADAN ALGILANMASI İSTENİLEN HER ALAN VE SEKTÖRDE KULLANILABİLMEKTEDİR.



ViSiOTEK Ltd. Şti.

VISION TECHNOLOGY

Emek Mah. Pınar Cad. Batı sokak
34785 Sancaktepe (Dudullu) -İSTANBUL

Tel. +90 216 386 05 33

GSM:+90 535 613 51 77

www.visiotek.com.tr

Oluşturma tarihi: Haziran 2020

OTOMASYONDA AKILLI OTOMATİK KONTROL SENSÖR KAMERASI

CS-60 AKILLI-GÖRÜNTÜ KAMERA SENSÖRÜMÜZ birçok farklı otomatik kontrol alanlarında, kullanımı kolay ve güvenilir algılama aracıdır.

Boyutları küçük olan kamera sensörü, dar alanlara kolayca entegre edilebilir. Birçok kullanım alanlarında çok sayıda kontrol görevi için mükemmel performans, zorlu şartlarda hızlı kontrol ve esneklik sunar.

Lens değişimiyle farklı genişliklerdeki görüntü alanlarını kontrol edilebilir ve bütünleştirilmiş güçlü aydınlatmasıyla da mükemmel görüntüler üretir.

Kontrol yazılımı, amaca uygun olarak genişletilebilir. Ayrıca standart dışı çoklu uygulamalarda ekibimizce yazılımlar ilave edilebilir.



PLC, farklı cihaz ve çevre birimleriyle kolay bağlantı kurulur.

Entegre edilmiş kırmızı ve beyaz LED, Flaş LED aydınlatmasıyla farklı mesafelerde iyi aydınlatılmış doğru kontrol imkanı sunar.

nVision-i yazılımı; kolay kavrama, net görüntü ve adımsal kullanım imkanlarıyla birlikte kullanıcıya esneklik sunar.

FONKSİYONLAR: Form ve şekil tanıma fonksiyonları, pozisyon algılama, nesne tanıma ve anlamlandırma, fark kontrolleri, yüzey kontrolleri, kenar algılama, kenar sayma, parlaklık ve kontrast kontrolü, mantık oluşturma ve doğrulama imkanlarıdır.

İsteğe bağlı yazılım modülleri: Barkod-kare kod okuma ve ölçüm kontrolleri. Çoklu kullanımlar için farklı yazılım modülleri oluşturulmakta, ilave edilebilmektedir.



Diğer teknik özellikler:

Bellek-Flash 16 GB, program kayıt kapasitesi 255.

Manuel netlik ayarlama ve görüntü alınına göre objektif değişimi. Objektifler ile mesafeler 50 mm den 1500 mm ye kadar ayarlanabilmektedir

Bağlantı arabirimleri: Dijital giriş: 2+1 eksterne trigger, Dijital çıkış: 4+1 ready sinyal çıkışı. TCP/IP, Profinet, http, FTP, ReST API,

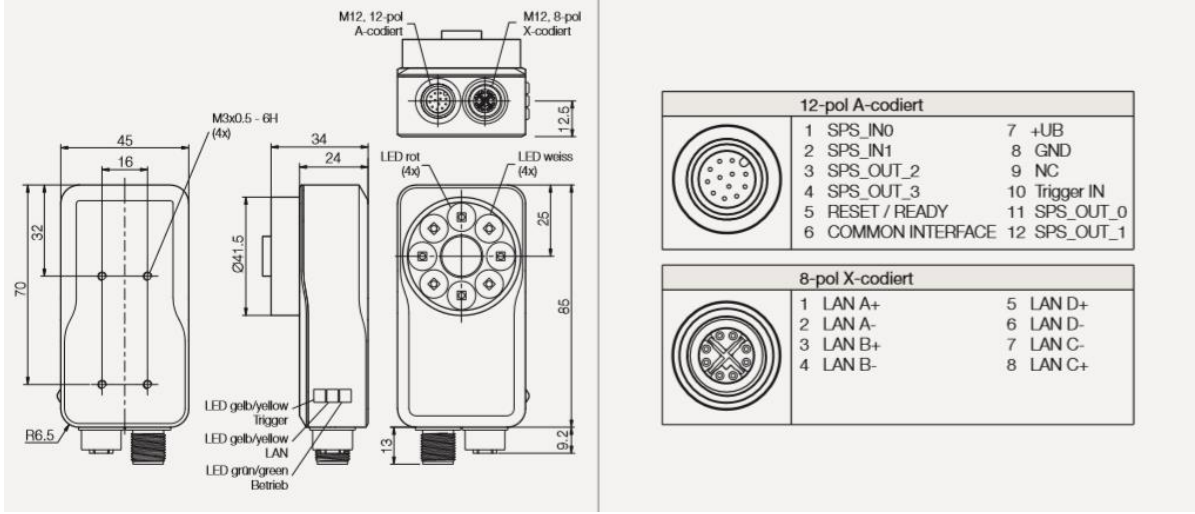
Web tarayıcı üzerinden (ftp) kamera resim gönderme ve kamera ayarları imkanı.

Endüstriyel ortamda kullanılan kamera IP 67 standardında tasarlanmıştır.

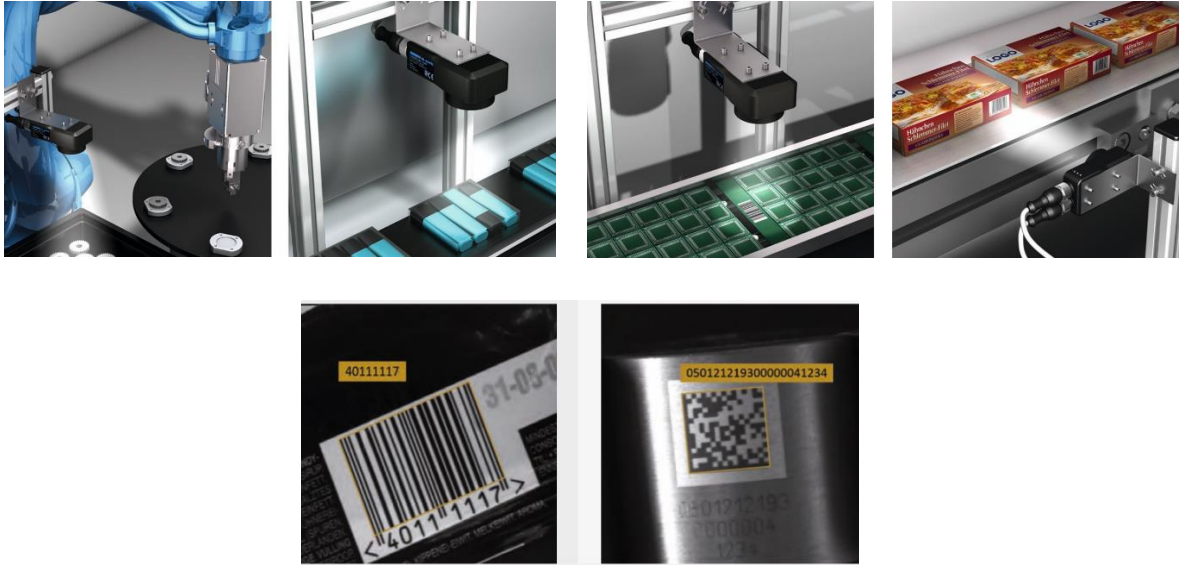
Üretime entegre edilerek, otomatik kontrollerde sürekli ve bağımsız olarak kullanılmaktadır.

OTOMASYONDA AKILLI OTOMATİK KONTROL SENSÖR KAMERASI

Ölçüler ve bağlantılar:



BAZI ÖRNEK KONTROL RESİM KARELERİ:



-BİZİ ARAYIN BİRLİKTE ÇÖZELİM-

İletişim bilgileri:

Visiotek Otomasyon Ar-Ge Ltd. Şti.
Emek Mahallesi, Pınar Caddesi,
Batı Sokak. 22/7,
34785 Sancaktepe, İSTANBUL

Mobil: 0535 613 51 77
Tel/Faks: 0 (216) 386 05 33
info@visiotek.com.tr

ATLAS Sensörler Otomasyon San. ve Tic. Ltd. Şti.
Perpa Ticaret Merkezi B Blok, Kat: 5
No:576. Okmeydanı, Şişli-İstanbul

0 (212) 320 30 70
info@atlassensorler.com
www.atlassensorler.com