

Visiotek

Kalite Kontrol

Yapay Görmede

Sistem Entegrasyon İmkanları

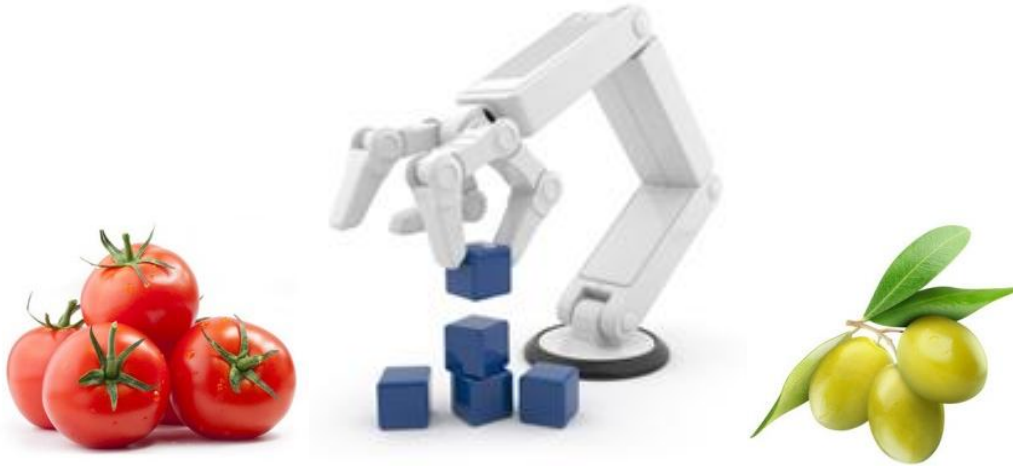
Firmamız Makine ve Sistem üreticilerine, Fabrikalara, Bilimsel çalışma yapan kuruluşlara, geniş kapsamlı otomatik Görüntü Algılama ve İşleme Teknolojisi hizmetleri sunmaktadır.

Oluşmuş veya oluşacak olan Sistemlere Otomatik Görüntü Algılama ve Analiz hizmetleri monte etmekteyiz. Ürüne özel çözümler sunmaktayız.

Çözümlerimizin içeriği:

Akıllı kameralar,
PC li çözümler,
Görüntü işleme yazılımları
Ekipman temini, danışmanlık.
Kameralı Özel Sistemler

Gıda sektöründe, doluluk, seviye tespiti, barkot okuma, Paket ve içeriği, etiket kontrolü, renk kontrolü, renk ayırma, form ve büyüklük, boyutlama, çürük kontrolü, olgunluk kontrolü, aflatoksin (küf) kontrolü, paketleme, içerik kontrolleri, yazı, baskı, barkot okuma.



VİSİOTEK Ltd. Şti.

VISION TECHNOLOGY

Tanzimat Sokak 73
34730 Göztepe - Kadıköy
İSTANBUL

Tel. +90 216 386 05 33
GSM:+90 535 613 51 77

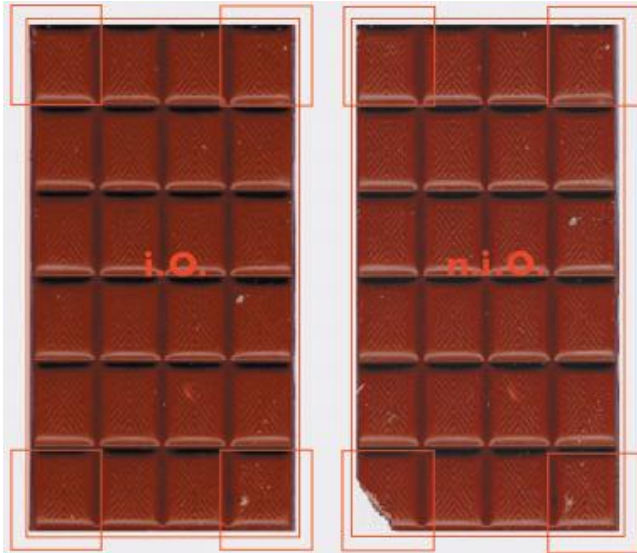
Smart Kamera çeşitlerimiz

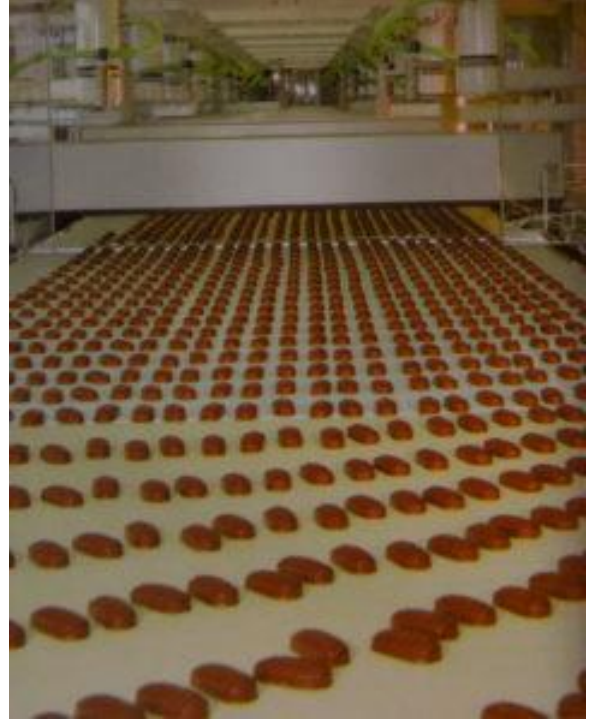
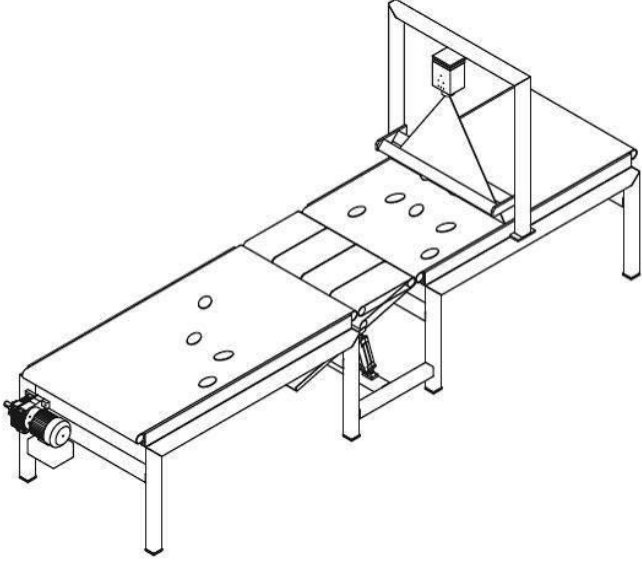


Smart Cameras made in Germany

Yazılım:

Kullandığımız yazılım ve ekipmanlarımız endüstriyel üretim kontrollerinde olduğu gibi tarım ürünleri ve gıda sektöründe de kolaylıkla adapte edilebilmekte, otomatik kontrol ve hatalı ürün ayıklama sağlanmaktadır. Modüler yazılım sayesinde farklı yazılım modülleri, fonksiyonlar ve çeşitli Kameralar ile Sistem entegrasyonu yapılabilmekte, dış ortama; PLC, Robot, veri yoluna kolaylıkla bağlanabilmektedir.





Cavit Yatman
Teknik Müdür

Visiotek Ltd Şti.
Tanzimat Sk. 73
34730 Kadıköy - Göztepe İSTANBUL

Mobile: 535 613 51 77
Sabit tel: 216 386 05 33
info@visiotek.com.tr

Ar-Ge Bölümü:

G.Y.T.E.-TEKMER-KOSGEB
Teknoloji Geliştirme Merkezi
Çayırova-Gebze Kocaeli

www.visiotek.com.tr

