



2016/06811



2016-GE-419107

18.10.2016



TASARIM TESCİL BAŞVURU FORMU

T201

1. BAŞVURU BİLGİSİ

Tasarım Sayısı 1
Referans No
Yayın Erteleme Yok

2. BAŞVURU SAHİBİ

Adı-Soyadı/Unvanı İBRAHİM ÖZERBAŞ
Uyruğu 90
Adres Üzümlü Mahallesi Atatürk Caddesi No:93/1-A Üzümlü Kasabası 42 90
TC Kimlik/Vergi Numarası 34858899004
Sahip Türü Gerçek
TPE Sahip Numarası 6402776

3.TASARIMCI

Adı-Soyadı İBRAHİM ÖZERBAŞ 1,
Adres Üzümlü Mahallesi Atatürk Caddesi No:93/1-A Üzümlü Kasabası KONYA
Uyruğu TR
Beyan Hizmet İlişkisi

4. RÜÇHAN BİLGİLERİ

Rüçhan Çeşidi	Ülke	Sergi Adı / Başvuru Numarası	Tarih
---------------	------	------------------------------	-------

5. MARKA/PATENT VEKİLİ

Vekil Bilgisi P(945) M(1414) HASAN ATASEVEN
(SÖZ PATENT LTD. ŞTİ.)

6.ÖDEME BİLGİSİ

Ödeme Şekli Kart
Dekont/Ödeme Tarihi 18.10.2016
Dekont/Provizyon Numarası 16292TZPA19018653-982978
Tutar 215.0

7.FATURA BİLGİSİ

***Talep HASAN ATASEVEN tarafından 18.10.2016 19:29:02 tarihinde elektronik olarak imzalanarak TPE kayıtlarına alınmıştır.
***Evrak ve (1) adet eki orijinalinin aynısıdır ve imza geçerlilik kontrolünden başarıyla geçmiştir.(TPE Bilgi Lem)

Fatura Kesilecek TC - Vergi Numarası 7800352801 SÖZ PATENT LTD. ŞTİ.

8.TASARIMLARIN UYGULANACAĞI ÜRÜNLER

(1) Tambur Şarjör (22-01)

9. TARİFNAME BİLGİLERİ

(1-1) Ürünümüz tambur şarjör olup yuvarlak olarak tasarlanmıştır. Üst kısımda montaj tırnakları bulunmaktadır. Ürünümüzün üst orta kısmı prizma şeklinde orta kısmında delik bulunmaktadır. Prizma görselinin yanında içe doğru eğimli bir bölüm ve delikler mevcuttur. Tamburun sağ tarafında ürünün tüfeğe montajını sağlayan bölüm bulunmaktadır. Görselde detaylı bir şekilde yer almaktadır. (1-2) Ürünün yandan perspektif görünümüdür. Görselde detaylı bir şekilde yer almaktadır.

10.DİĞER BAŞVURU SAHİPLERİ

(Başvuru Sahibinin Birden Fazla Olması Durumunda Bilgiler Bu Alanda Yer Alacaktır)

11. DİĞER TASARIMCI BİLGİLERİ

(Birden Fazla Tasarımcı Olması Durumunda Bilgiler Bu Alanda Yer Alacaktır)

(1) (SALİH SEZGİN ÖVER) Yeni Mah. Şehit Osman Çınar Sok. Yeni Mahalle Konakları No:43B/8 Beyşehir/KONYA / 1, / Hizmet İlişkisi

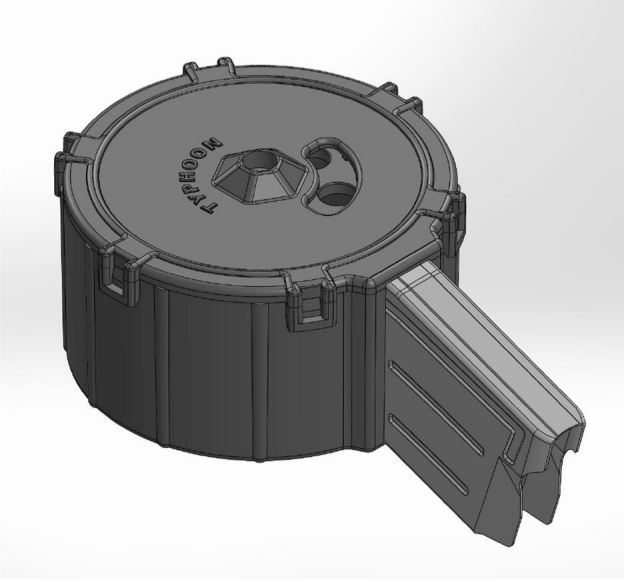
12. DİĞER RÜÇHAN BİLGİLERİ

(Birden Fazla Rüçhan Olması Durumunda Bilgiler Bu Alanda Yer Alacaktır)

GÖRSEL ANLATIM SAYFASI

Tasarım No: 1

Resim No: 1



Tasarım No: 1

Resim No: 2

